



GRAM POWER®



GRAM POWER®

[www.grampower.com.tr](http://www.grampower.com.tr)

# HAVA KAYNAKLI ISI POMPALARININ AVANTAJLARI

## 01

### DC İnverter Teknolojisi

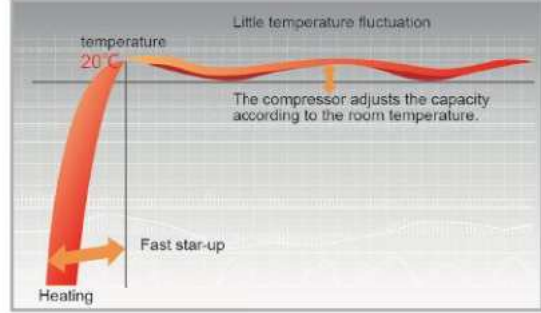
Kontrol paneli ekipmanın gücünü ve COP değerini görüntüleyebilir, daha akıllı ve ekipmanın mükemmel kalitesini daha net bir şekilde anlayabilir. Bu kontrol sisteminin iki özel enerji tasarrufu işlevi vardır: Birincisi, ısı pompası ve fotovoltaik sistemin birleşimi evin ısıtma/soğutma enerjisini %100 ekolojik ve karbondioksitsiz hale getirebilir.



## 02

### Hassas Sıcaklık Kontrolü

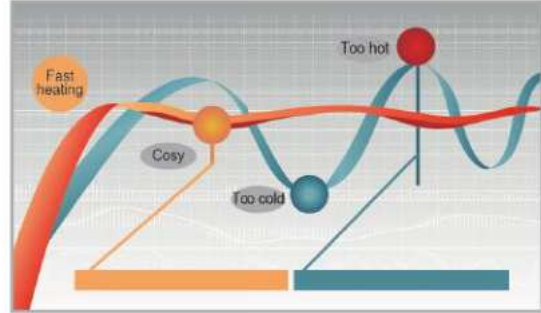
Üniteler, oda ısıtma/soğutma talebine göre kompresörlerin çalışma frekansını otomatik olarak değiştirebilir. Hedef oda sıcaklığına ulaşıldığında, üniteler daha düşük bir frekansta çalışır ve sıcaklık kontrol doğruluğu 0,5°C olabilir.



## 03

### Hızlı Isıtma / Soğutma

Gerçek oda sıcaklığı ile ünite ayar sıcaklığı arasında büyük bir fark olduğunda, ünite daha yüksek frekansta çalışarak oda sıcaklığını hızla artırmak / azaltmak için hızlı ısıtma / soğutma yapabilir.



MOBİL UYGULAMA KONTROLÜ



FARKLI TALEPLERİ KARŞILAYIN



ZAMANLAYICI AYARI

## 04

## Düşük Gürültü

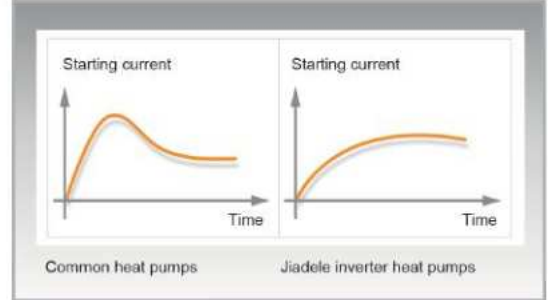
Sık sık başlatma ve durdurma işlemleri olmayacağı ve üniteler kararlı koşullarda çalışacağı için ünitelerden gelen gürültü önemli ölçüde azaltılabilir.



## 05

## Elektrik Tesisatı

Faydaları DC invertörünün yüksek verimlilik tasarımı sayesinde üniteler çalışırken elektrik tesisatlarındaki yükü azaltabilir.



## 06

## Oda Termostatı

Gerçek oda sıcaklığı ile ünite ayar sıcaklığı arasında büyük bir fark olduğunda, ünite daha yüksek frekansta çalışarak oda sıcaklığını hızla artırmak / azaltmak için hızlı ısıtma / soğutma yapabilir.



TEK DOKUNUŞ  
FONKSİYONU



HAVA TAHMİNİ



ENERJİ TÜKETİM

# ANA BİLEŞENLERİN DETAYLARI

## Kompresör



Geleneksel sabit frekanslı kompresörlere göre %20 daha yüksek enerji verimliliğine sahip olan DC inverter scroll kompresör, 5 m mesafede minimum 45 dB(A) gürültü seviyesiyle sessiz çalışır.

## Wilo Su Pompası



Wilo pompası, geleneksel su pompalarına göre %30 daha az güç tüketir ve bu sayede tüm yıl boyunca sorunsuz çalışmasağlar.

## İnverter Sürücü



Dijital sinyal işleme çipleri ve PMSM sinüzoidal dalga kontrol yöntemi kullanılarak güç faktörü %95'e ulaşır, çalışma voltaj aralığı daha büyüktür ve üniteler 1Hz kontrol doğruluğu sağlar.

## Su Döngüsü



Tüm su çevrimi devreleri PPR boru yerine bakırdan yapılmıştır, bu da ünitenin daha uzun ömürlü olmasını sağlar.

## Patentli Isı Değiştirici



Güçlü karşı akım tasarımıyla Gram Power patentli ısı eşanjörleri, ısı pompasının verimliliğini ve güvenilirliğini artırmaya yöneliktir.

## Çözülme



Basınç kontrollü defrost mantığının kullanılması daha akıllı bir defrost işlemi sağlar.

## Denetleyici



Akıllı kumanda ve algılama özelliğine sahip kontrolörler üniteleri daha kullanıcı dostu hale getiriyor.

## Su Püskürtmesi



Yazın dışarısı çok sıcak olduğunda, su püskürtme daha az enerji tüketimiyle güçlü bir soğutma etkisi yaratır.



## Su Döngüsü

Tüm su çevrimi devreleri PPR boru yerine bakırdan yapılmıştır, bu da ünitenin daha uzun ömürlü olmasını sağlar.



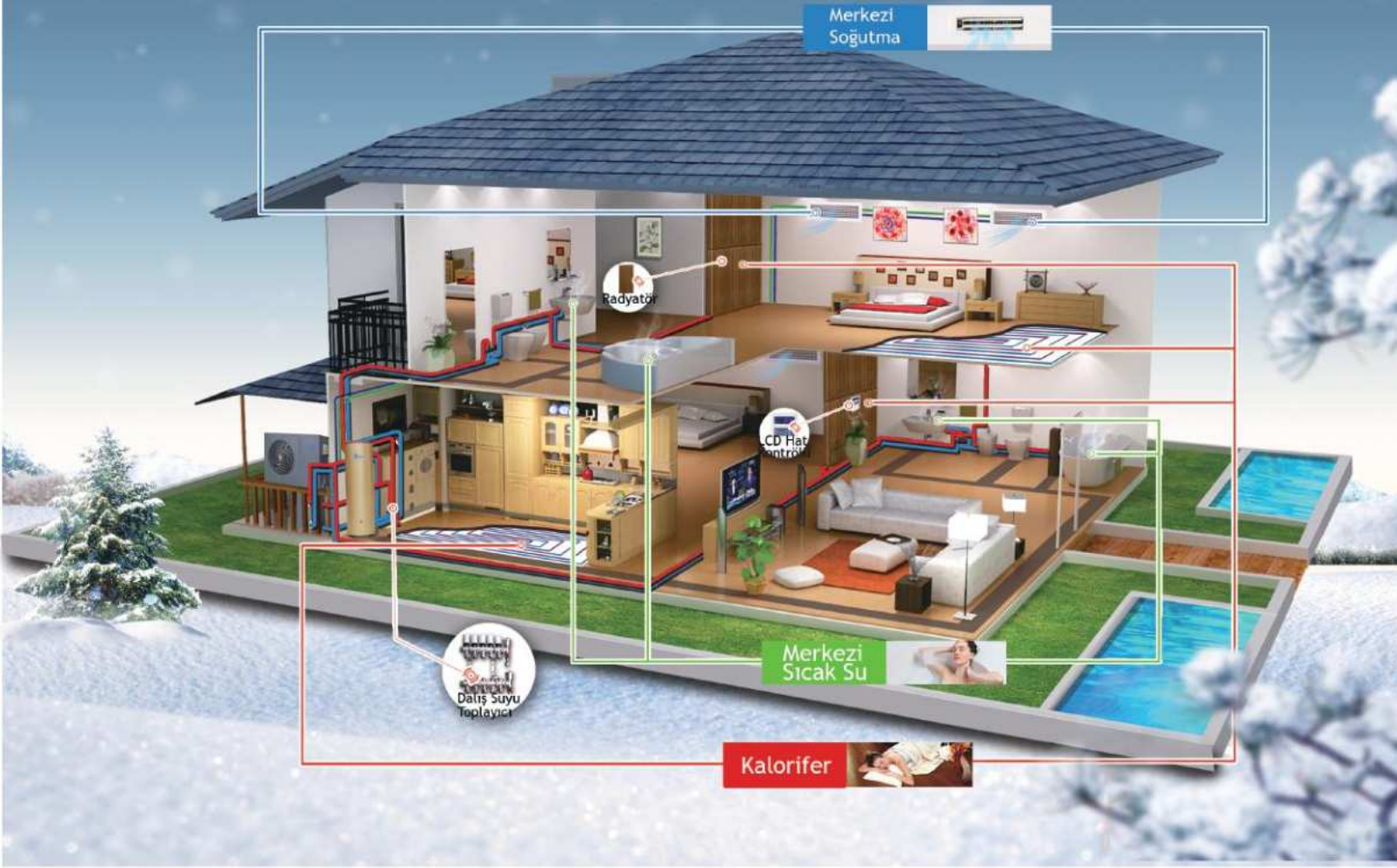
## Çözülme

Basınç kontrollü defrost mantığının kullanılması daha akıllı bir defrost işlemi sağlar.



## Su Püskürtmesi

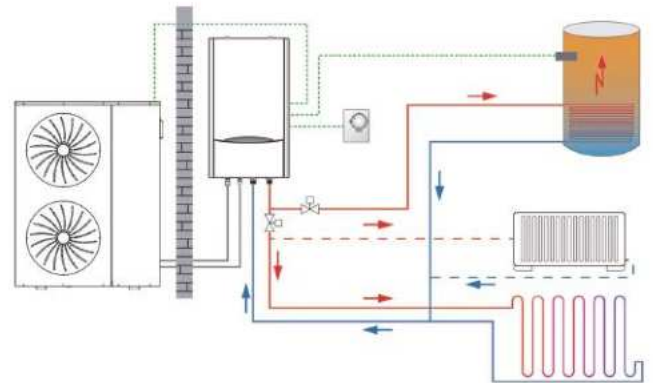
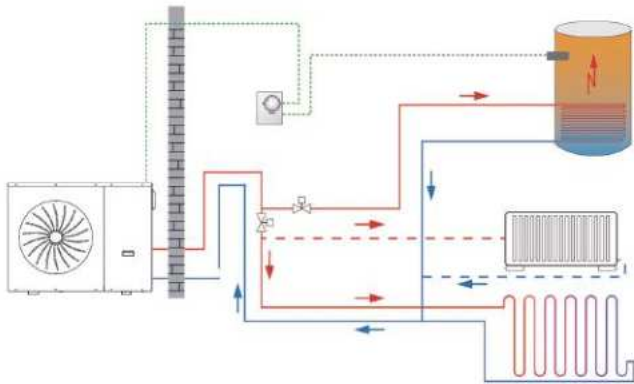
Yazın dışarısı çok sıcak olduğunda, su püskürtme daha az enerji tüketimiyle güçlü bir soğutma etkisi yaratır.



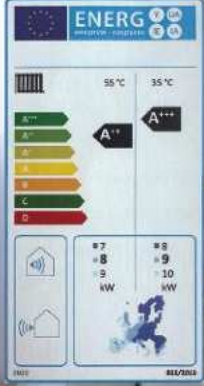
### M-Thermal+ Yerden Isıtma (Radyatör) + Sıhhi Tank

Sistem şunlarla birleştirilebilir:

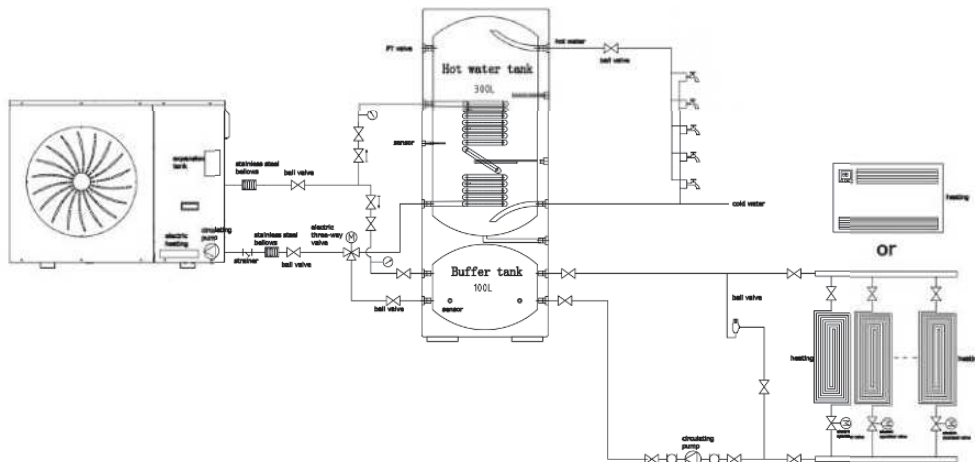
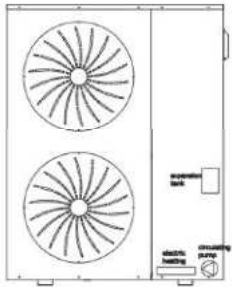
1. Yerden Isıtma veya Radyatör
2. Kullanıcılara maksimum konfor sağlamak için düşük sıcaklıklı radyatörler
3. Sıcak su ihtiyacını karşılamak için hijyenik sıcak su tankı



# Isıtma Ve Soğutma İçin DC Inverter Monoblog Tip Isı Pompası



Esnek ve Kompakt Tasarım



R32 ISI POMPASI MODEL İSİMLERİ			12 KW	14 KW	16 KW	20 KW	22 KW	26 KW
Soğutucu			R32 SOĞUTUCU					
Güç Kaynağı	V/PH/HZ		220-240/1/50	220-240/1/50	220-240/1/50	220-240/1/50	380-415/3/50	380-415/3/50
Isıtma A7W35	Isıtma Kapasitesi	KW	12,1	14,5	15,9	19,5	22,5	26,5
	Güç Girişi	KW	2,55	3,15	3,53	4,35	4,89	5,89
	Cop		4,75	4,6	4,5	4,48	4,6	4,5
Isıtma A7W45	Isıtma Kapasitesi	KW	12,3	14,1	16	19,4	21,8	26
	Güç Girişi	KW	3,32	3,92	4,57	5,5	6,14	7,43
	Cop		3,7	3,6	3,5	3,53	3,55	3,5
Isıtma A7W55	Isıtma Kapasitesi	KW	11,9	13,8	16	19,3	21,2	25,5
	Güç Girişi	KW	3,9	4,68	5,61	6,69	7,26	8,94
	Cop		3,05	2,95	2,85	2,8	2,92	2,85
Soğutma A35W18	Isıtma Kapasitesi	KW	12	13,5	14,9	19,1	20,2	22,2
	Güç Girişi	KW	3,28	3,75	4,2	5,46	5,77	6,53
	Cop		3,65	3,6	3,55	3,5	3,5	3,4
Soğutma A35W7	Isıtma Kapasitesi	KW	11,5	12,4	14	16	18	20
	Güç Girişi	KW	4,2	4,77	5,5	6,37	7,1	8
	Cop		2,73	2,6	2,55	2,51	2,54	2,5
Scop	35 C° de Su Çıkışı		A+++	A+++	A+++	A+++	A+++	A+++
	55 C° de Su Çıkışı		A++	A++	A++	A++	A++	A++
Ses Gücü Seviyesi	DB		53	55	56	58	59	60
Kompresör	Tip		Panasonic	Panasonic	Panasonic	Panasonic	Panasonic	Panasonic
Dış Fan	Motor Tipi		Dc Fan	Dc Fan	Dc Fan	Dc Fan	Dc Fan	Dc Fan
	Fan Sayısı		1	1	1	1	2	2
Soğutucu			R32 2,0kg	R32 2,0kg	R32 2,0kg	R32 2,0kg	R32 3,4kg	R32 3,4kg
Ünite Boyutu (G*Y*O)		MM	1200*450*930	1200*450*930	1200*450*930	1200*450*930	1200*450*1557	1200*450*1557
Ambalaj Boyutu (G*Y*O)		MM	1290*550*1080	1290*550*1080	1290*550*1080	1290*550*1080	1290*550*1720	1290*550*1720
Net/Brüt Ağırlık		KG	125/130	125/130	125/130	125/130	170/190	170/190
Dış Hava Sıcaklığı Aralığı	Soğutma	C°	+5~43	+5~43	+5~43	+5~43	+5~43	+5~43
	Isıtma	C°	-30~35	-30~35	-30~35	-30~35	-30~35	-30~35
	DHW	C°	-30~43	-30~43	-30~43	-30~43	-30~43	-30~43
Su Tarafı Isı			Plaka Tip	Plaka Tip	Plaka Tip	Plaka Tip	Plaka Tip	Plaka Tip
Su Çıkış Sıcaklığı Aralığı	Soğutma	C°	5~30	5~30	5~30	5~30	5~30	5~30
	Isıtma	C°	12~60	12~60	12~60	12~60	12~60	12~60
	DHW	C°	10~60	10~60	10~60	10~60	10~60	10~60



R290 ISI POMPASI MODEL İSİMLERİ		6 KW	12 KW	18 KW	
Soğutucu		R290 SOĞUTUCU			
Güç Kaynağı	V/PH/Hz	220~240 V/50 Hz	220~240 V/50 Hz	220~240 V/50 Hz	
Isıtma 1	Isıtma Kapasitesi	KW	2,95~9,05	4,10~15,05	7,25~21,55
	Güç Girişi	KW	0,55~2,25	0,75~3,55	1,40~5,55
	Güç Akımı	A	2,80~9,25	4,05~16,35	6,86~30,25
Isıtma 2	Isıtma Kapasitesi	KW	2,75~8,05	4,05~14,15	6,15~19,55
	Güç Girişi	KW	1,05~2,85	1,45~4,25	2,15~6,85
	Cop	A	4,55~12,75	6,65~18,75	9,75~30,05
Soğutma	Isıtma Kapasitesi	KW	1,45~5,75	3,55~11,15	4,45~17,15
	Güç Girişi	KW	0,65~2,35	1,05~3,85	1,75~7,25
	Cop	A	3,05~10,15	5,15~17,55	8,35~32,5
ERP Seviyesi (35 C°)	/	A+++	A+++	A+++	
ERP Seviyesi (55 C°)	/	A++	A++	A++	
Maksimum Giriş Gücü	KW	3,3	5,5	7,5	
Maksimum Giriş Akımı	A	16	25	34	
Soğutucu Türü/Yük/GWP	... / kg	R290/0,55/3	R290/0,9/3	R290/1,4/3	
CO2 Eşdeğeri	/	0,0017t	0,0027t	0,0042t	
Çalışma Basıncı Düşük Taraf	MPa	0,8	0,8	0,8	
Çalışma Basıncı Yüksek Taraf	MPa	3	3	3	
Maksimum İzin Verilen Basınç	MPa	3	3	3	
Elektriksel Darbeye Dayanıklı	/	1	1	1	
IP Sınıfı	/	IPX4	IPX4	IPX4	
Maksimum Çıkış Suyu Sıcaklığı	C°	75	75	75	
Çalışma Ortam Sıcaklığı	C°	-25~45	-25~45	-25~45	
Su Boru Bağlantıları	inç	G1	G1	G1-1/4	
Değerlendirilmiş Su Akış	m3 / h	1,1	2,1	3,1	
Su Basınç Düşüşü	kPa	20	30	55	
Min/Maksimum Su Basıncı	Mpa	0,1/0,3	0,1/0,3	0,1/0,3	
Gürültü Seviyesi	dB(A)	49	51	56	
Kompresör	Tip	ÇOK	ÇOK	ÇOK	
Dış Mekan Tan	Motor Tipi	DC Fan	DC Fan	DC Fan	
	Fan Sayısı	1	1	2	
Net Boyutlar (U*G*Y)	mm	1185*442*805	1285*482-905	1185*482*1455	
Paketleme Boyutları (U*G*Y)	mm	1215*495*940	1315*535*1040	1215*535*1590	
Net Ağırlık	kg	120	130	190	

# DC İNVERTER YÜZME HAVUZU ISI POMPASI

**Nem Giderme Ve Sabit Sıcaklık İçin  
Profesyonel Çözüm Üretin**

## Tam İnverter

1. Tam inverter teknolojisi, tam inverter teknolojisiyle havuz suyunun sıcaklığı korunacak veya hedef sıcaklığa göre 0,2°C'lik bir farkla kontrol edilebilecek.
2. Mitsubishi kompresör, normal kompresöre kıyasla, enerji tasarrufu performansını %30'a kadar yükseltin.
3. Kararlı koşu, düşük gürültü seviyesi, R32 ile mevcuttur.

## APP ve WiFi Kontrolü

Wi-Fi ve 4G bağlantısı sayesinde akıllı telefonunuzdaki tek bir uygulama ile evinizin veya ofisinizin herhangi bir yerinden yüzme havuzu ısı pompasının tam kontrolünü ele alabilirsiniz.



CB CE ERP RoHS 

# DC İNVERTER YÜZME HAVUZU ISI POMPASI

HAVUZ POMPASI MODEL İSİMLERİ			3.8 KW	6 KW	8.6 KW	12 KW	15.2 KW
SOĞUTUCU			R32 SOĞUTUCU				
GÜÇ KAYNAĞI	KW		3.8 KW	6 KW	8.6 KW	12 KW	15.2 KW
	V/PH/Hz		220240/1/50	220240/1/50	220240/1/50	220240/1/50	220240/1/50
YL-H01-ISITMA A7/B26 C*	ISITMA KAPASİTESİ	BTU/H	12966	20473	29344	40946	51865
	GÜÇ GİRİŞİ	KW	0,59	0,95	1,18	1,65	2,3
	AKIM	A	2,7	4,3	5,4	7,5	10,5
	COP	HH	6,4	8,3	7,3	7,3	6,6
		KW	2,7	4,5	6,4	8,6	11
YL-H02-ISITMA A15/W26 C*	ISITMA KAPASİTESİ	BTU/SAAT	1 - 2,7 9213	1,1 - 5,2 15355	1,7 - 7,5 21838	2,3 - 9,5 29344	2,8 - 12,4 37534
	GÜÇ GİRİŞİ	KW	0,61	0,98	1,25	1,73	2,34
	AKIM	A	2,8	4,5	5,7	7,9	10,6
	COP	HH	4,4	4,6	5,1	5	4,7
		KW	1,8	4,3	5,4	7,6	8
YL-CO1-SOĞUTMA A35/W30 C*	SOĞUTMA KAPASİTESİ	BTU/SAAT	6142	14672	18426	25932	27297
	GÜÇ GİRİŞİ	KW	0,7	1,3	1,7	2,3	3,1
	AKIM	A	3,2	5,9	7,7	10,5	14,1
	EER	HH	2,6	3,3	3,2	3,3	2,6
		KW	1,2	3,7	4,1	5,6	4,8
YL-CO2-SOĞUTMA A43/W30 C*	SOĞUTMA KAPASİTESİ	BTU/SAAT	4095	12625	13990	19108	16378
	GÜÇ GİRİŞİ	KW	0,6	1,4	1,57	1,8	2,4
	AKIM	A	2,9	6,4	7,1	8,2	10,9
	EER	HH	1,9	2,6	2,6	3,1	2
	SU ÇIKIŞ SICAKLIĞI ARALIĞI	C*	15-35	15 - 40	15 - 40	15 - 40	15-40
ÇALIŞTIRMA	ORTAM SICAKLIĞI ARALIĞI	C*	5 - 43	-10 / +43	-10 / +43	-10 / +43	-10 / +43
	KOMPRESÖR MARKASI		GMCC	MITSUBISHI	MITSUBISHI	MITSUBISHI	MITSUBISHI
ISI DEĞİŞTİRİCİ	KOMPRESÖR TİPİ		DÖNER*1	DÖNER*1	DÖNER*1	DÖNER*1	DÖNER*1
	KONTROLÖR		LCD dokunmatik ekran	LCD dokunmatik ekran	LCD dokunmatik ekran	LCD dokunmatik ekran	LCD dokunmatik ekran
	GÜRÜLTÜ	DB(A)	52	47	50	52	54
	GÜÇ GİRİŞİ	Anahtar Kelime	0,95	1,5	2,2	2,6	3,3
MAKSİMUM	AKIM	A	4,3	6,8	10	11,8	15
	STANDART SU AKIŞI		Titanum/PVC	Titanum/PVC	Titanum/PVC	Titanum/PVC	Titanum/PVC
HH ANAHTAR	TYPE	m <sup>3</sup> /SAAT	1,6	2,6	3,7	5,2	6,7
	ÖNERİLEN SU AKIŞI	m <sup>3</sup> /SAAT	1,2 - 2	2 - 3	3 - 5	4,2 - 6	6 - 8
	BASINÇ DÜŞÜŞÜ(maks.)	Kpa	4	4	6	8	12
	SU BORUSU						
	SU BAĞLANTISI	MM	25	50	50	50	50
	KONUM		TARAF	TARAF	TARAF	TARAF	TARAF
FAN	MALZEME		PLASTİK	PLASTİK	PLASTİK	PLASTİK	PLASTİK
	HAVA AKIŞI	m <sup>3</sup> /SAAT	1000	1300	1800	2500	2600
BOYUTLAR U/G/Y	MM	425/325/430	995/396/570	995/396/570	995/396/570	995/396/570	
AĞIRLIK	KİLOGRAM	22,5/24	37/38	37/40	40/44	43/47	



**DAHA İYİ BİR YAŞAM İÇİN  
EN GÜÇLÜ MARKAYI SEÇ**

Moy Enerji ve Dış Ticaret AŞ  
Adres: Maltepe Mahallesi Gümüşsuyu Caddesi No: 56 / b  
Zeytinburnu / İstanbul  
Tel: 0212 613 9663

[www.grampower.com.tr](http://www.grampower.com.tr)

